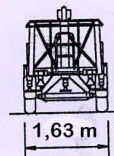
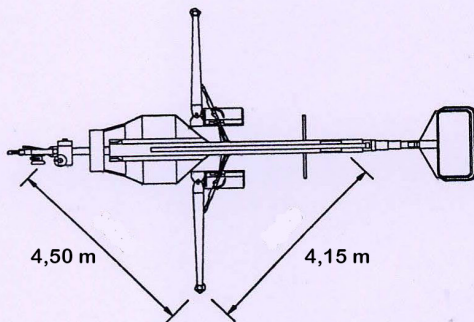
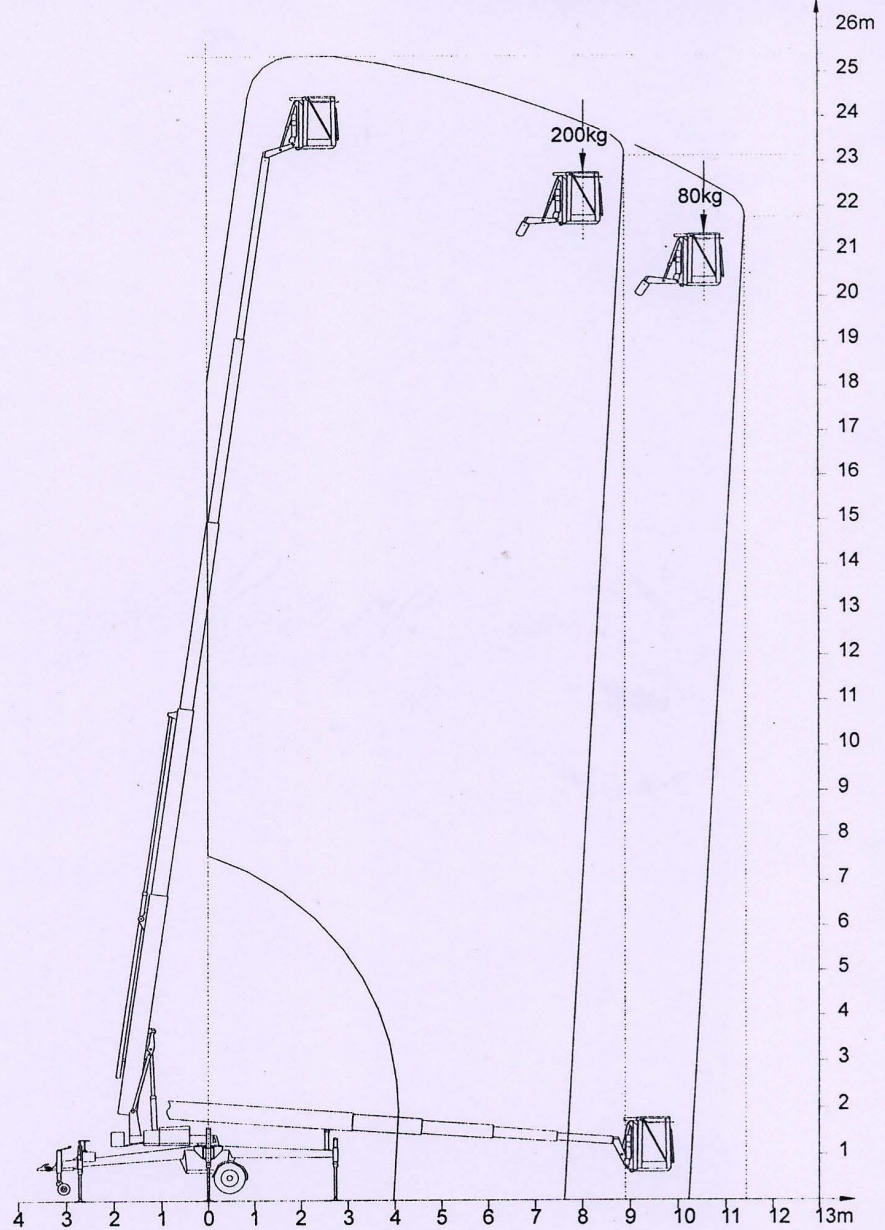


AT 250

Arbeitsdiagramm

Arbeitsbühnen Vermietungs GmbH



hytec - Arbeitsbühnen · Tannenbergr. 4 · 28211 Bremen
Tel. 0421 - 44 73 80 · Fu. 0171 - 990 49 79 · Fax 0421 - 44 80 90
Geschäftsführer Andreas Baeßler · HRB 14 043
Bankverbindung: Sparkasse Bremen BLZ 290 501 01 Konto 112 66 48